

ประกาศกระทรวงอุตสาหกรรม

ฉบับที่ ๓๕๖๐ (พ.ศ. ๒๕๕๑)

ออกตามความในพระราชบัญญัติมาตรฐานผลิตภัณฑ์อุตสาหกรรม

พ.ศ. ๒๕๑๑

เรื่อง ยกเลิกและกำหนดมาตรฐานผลิตภัณฑ์อุตสาหกรรม

รถเข็นคนไข้นอน

โดยที่เป็นการสมควรปรับปรุงมาตรฐานผลิตภัณฑ์อุตสาหกรรมรถเข็นคนไข้นอน มาตรฐานเลขที่ มอก. 702 - 2530

อาศัยอำนาจตามความในมาตรา ๑๕ แห่งพระราชบัญญัติมาตรฐานผลิตภัณฑ์อุตสาหกรรม พ.ศ. ๒๕๑๑ รัฐมนตรีว่าการกระทรวงอุตสาหกรรมออกประกาศยกเลิกประกาศกระทรวงอุตสาหกรรม ฉบับที่ ๑๒๑๗ (พ.ศ. ๒๕๓๐) ออกตามความในพระราชบัญญัติมาตรฐานผลิตภัณฑ์อุตสาหกรรม พ.ศ. ๒๕๑๑ เรื่อง กำหนดมาตรฐานผลิตภัณฑ์อุตสาหกรรมรถเข็นคนไข้นอน ลงวันที่ ๓๐ กรกฎาคม พ.ศ. ๒๕๓๐ และออกประกาศกำหนดมาตรฐานผลิตภัณฑ์อุตสาหกรรมรถเข็นคนไข้นอน มาตรฐานเลขที่ มอก. 702 - 2551 ขึ้นใหม่ ดังมีรายการละเอียดต่อท้ายประกาศนี้

ทั้งนี้ ให้มีผลตั้งแต่วันที่ประกาศในราชกิจจานุเบกษาเป็นต้นไป

ประกาศ ณ วันที่ ๒๘ พฤศจิกายน พ.ศ. ๒๕๕๑

พลตำรวจเอก ประชา พรหมนอก

รัฐมนตรีว่าการกระทรวงอุตสาหกรรม

มาตรฐานผลิตภัณฑ์อุตสาหกรรม รถเข็นคนไข่นอน

1. ขอบข่าย

- 1.1 มาตรฐานผลิตภัณฑ์อุตสาหกรรมนี้ครอบคลุมรถเข็นคนไข่นอนแบบเตียงปรับไม่ได้ แบบเตียงปรับได้ และแบบเปลหาม ที่ใช้ในสถานพยาบาลทั่วไป

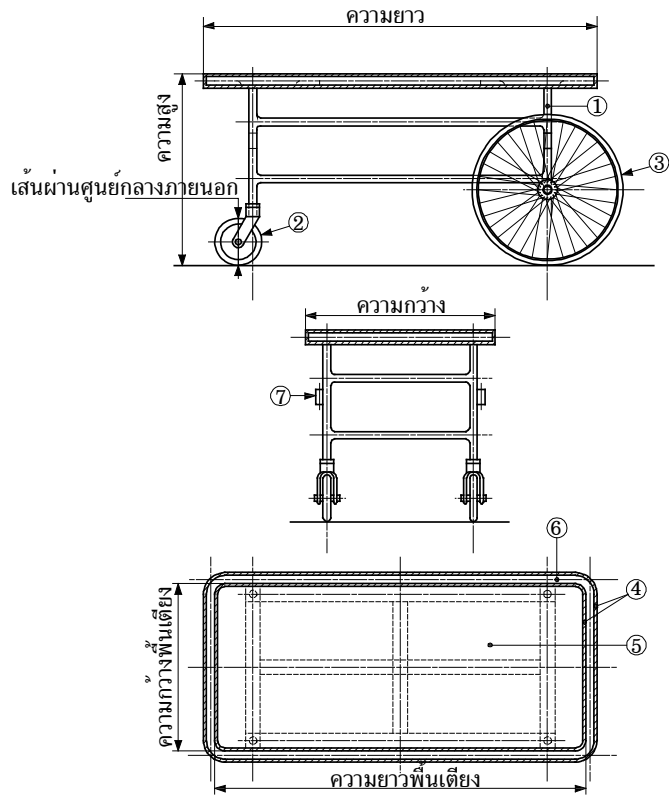
2. บทนิยาม

ความหมายของคำที่ใช้ในมาตรฐานผลิตภัณฑ์อุตสาหกรรมนี้ มีดังต่อไปนี้

- 2.1 รถเข็นคนไข่นอน ซึ่งต่อไปในมาตรฐานนี้จะเรียกว่า “รถเข็น” หมายถึง พาหนะที่ใช้ในสถานพยาบาลสำหรับเคลื่อนย้ายคนไข้ทำนอน
- 2.2 รถเข็นแบบเตียงปรับไม่ได้ หมายถึง รถเข็นที่พื้นเตียงยึดแน่นกับโครงรถเข็น ปรับเอนไม่ได้ โดยทั่วไปมีรูปร่างดังแสดงในรูปที่ 1
- 2.3 รถเข็นแบบเตียงปรับได้ หมายถึง รถเข็นที่พื้นเตียงส่วนศีรษะปรับเอนได้ โดยทั่วไปมีรูปร่างดังแสดงในรูปที่ 2
- 2.4 รถเข็นแบบเปลหาม หมายถึง รถเข็นที่พื้นเตียงเป็นเปลหามซึ่งแยกออกจากโครงรถเข็นได้ โดยทั่วไปมีรูปร่างดังแสดงในรูปที่ 3

3. แบบ

- 3.1 รถเข็นแบ่งเป็น 3 แบบ คือ
 - 3.1.1 แบบเตียงปรับไม่ได้
 - 3.1.2 แบบเตียงปรับได้
 - 3.1.3 แบบเปลหาม

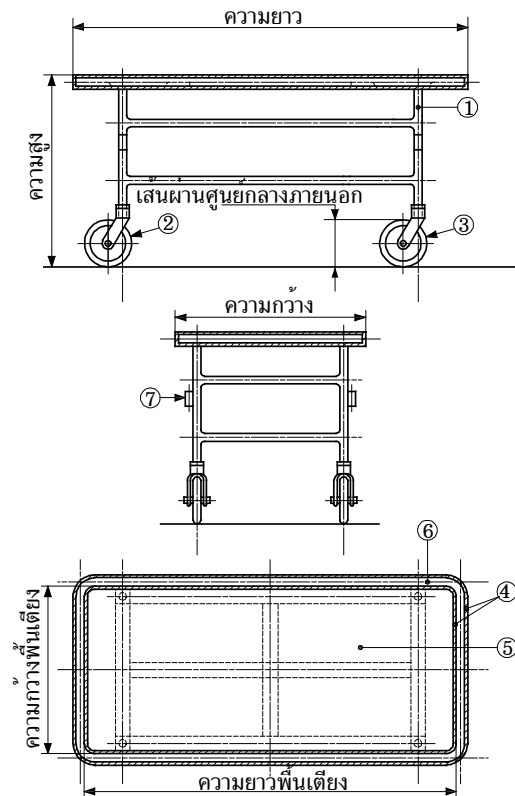


- ① ขารถเข็น
- ② ล้อหมุนได้อิสระ
- ③ กันชน
- ④ พื้นเตียง
- ⑤ คานเตียง
- ⑥ ครอบอกเสียบเสาแขวนอุปกรณ์ส่งผ่านของเหลว
ใช้ในการแพทย์

รถเข็นแบบเตียงปรับไม่ได้ที่มีล้อหมุนได้อิสระ 4 ล้อ

รูปที่ 1 ตัวอย่างรถเข็นแบบเตียงปรับไม่ได้

(ข้อ 2.2)

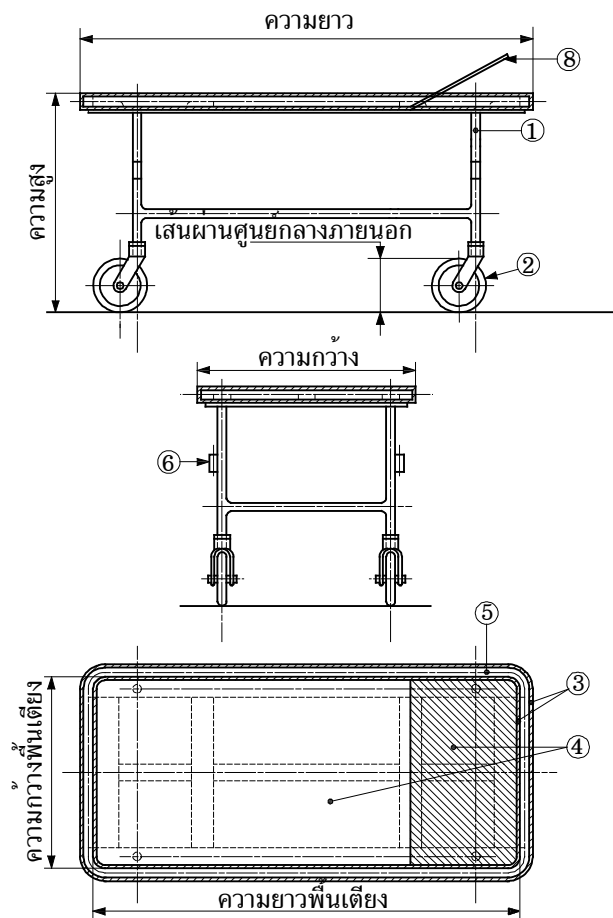


- ① ขารถเข็น
- ② ล้อหมุนได้อิสระ
- ③ ล้อแบบล้อรถจักรยาน
- ④ ก้านชน
- ⑤ พื้นเตียง
- ⑥ คานเตียง
- ⑦ กระจับปี่เสียบเสาแขวนอุปกรณ์ส่งผ่านของเหลวใช้ในการแพทย์

รถเข็นแบบเตียงปรับไม่ได้ที่มีล้อหมุนได้อิสระ 2 ล้อ ล้อแบบล้อรถจักรยาน 2 ล้อ

รูปที่ 1 ตัวอย่างรถเข็นแบบเตียงปรับไม่ได้ (ต่อ)

(ข้อ 2.2)

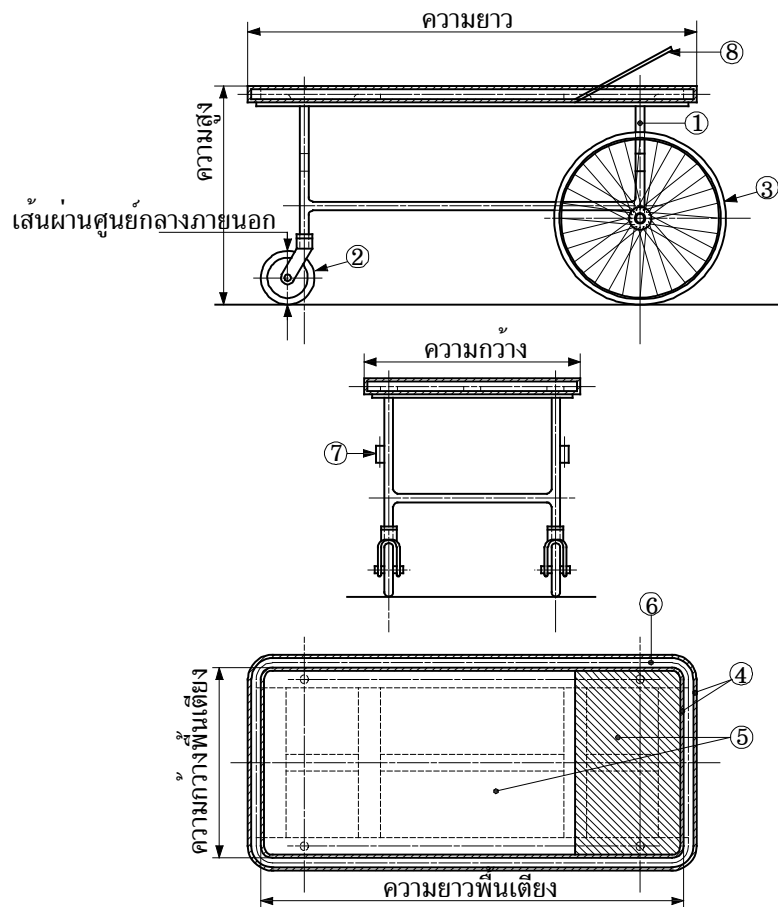


- ① ขารถเข็น
- ② ล้อหมุนได้อิสระ
- ③ กันชน
- ④ พื้นเตียง
- ⑤ คานเตียง
- ⑥ กระจับปี่เสียบเสาคานอุปกรณ์ส่งผ่านของเหลวใช้ในการแพทย์
- ⑦ พนักพิงปรับได้

รถเข็นแบบเตียงปรับได้ที่มีล้อหมุนได้อิสระ 4 ล้อ

รูปที่ 2 ตัวอย่างรถเข็นแบบเตียงปรับได้

(ข้อ 2.3)

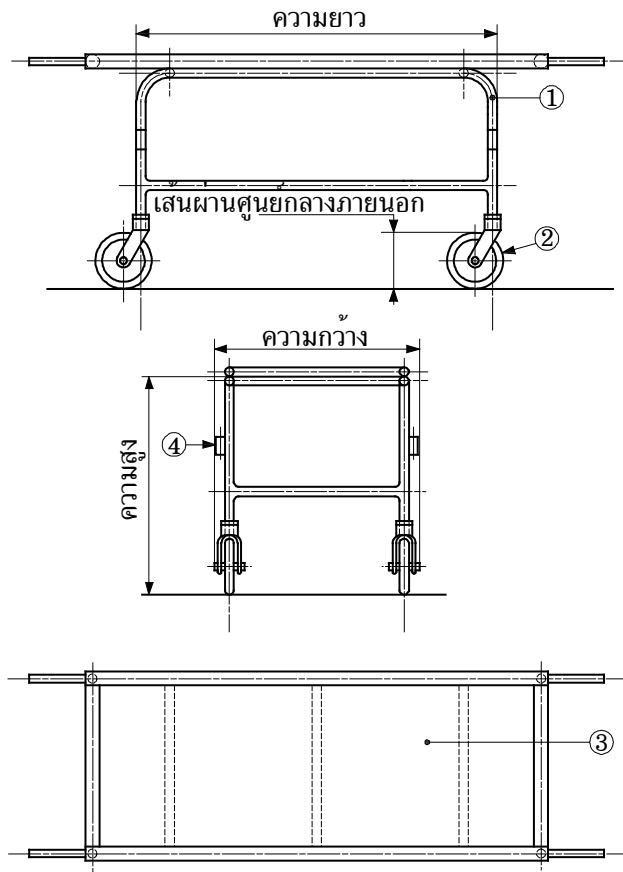


- ① ขากรรไกร
- ② ล้อหมุนได้อิสระ
- ③ ล้อแบบล้อรถจักรยาน
- ④ ก้านชน
- ⑤ พื้นเตียง
- ⑥ คานเตียง
- ⑦ กระจกกั้นลม
- ⑧ พนักพิงปรับได้

รถเข็นแบบเตียงปรับได้ที่มีล้อหมุนได้อิสระ 2 ล้อ ล้อแบบล้อรถจักรยาน 2 ล้อ

รูปที่ 2 ตัวอย่างรถเข็นแบบเตียงปรับได้ (ต่อ)

(ข้อ 2.3)

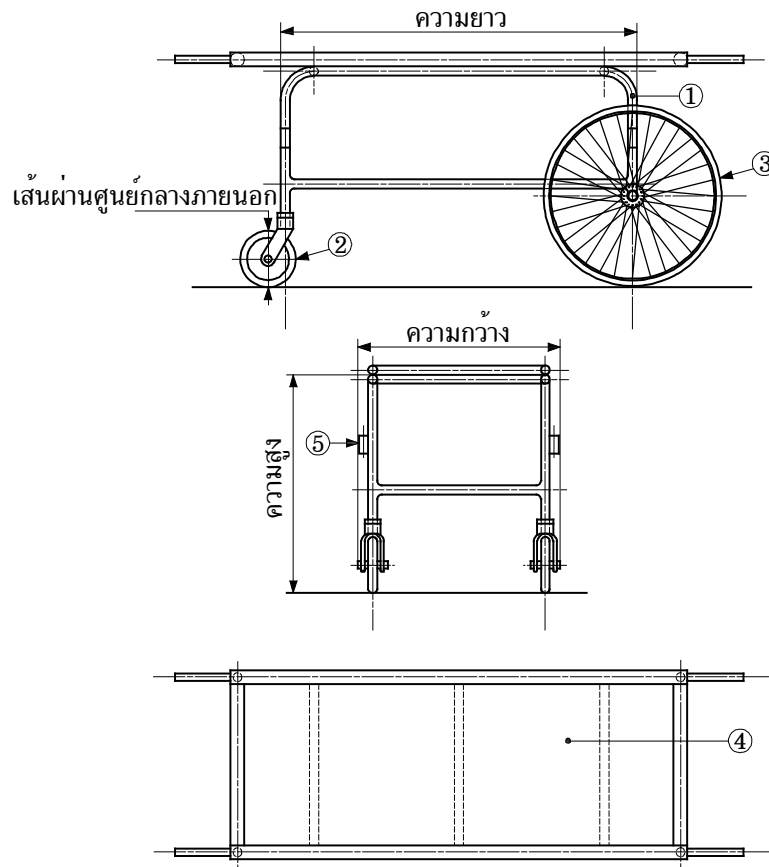


- ① ขารถเข็น
- ② ล้อหมุนได้อิสระ
- ③ เพลหาม
- ④ กระจับปี่เสียบเส้าแขวนอุปกรณ์ส่งผ่านของเหลว
ใช้ในการแพทย์

รถเข็นแบบเพลหามที่มีล้อหมุนได้อิสระ 4 ล้อ

รูปที่ 3 ตัวอย่างรถเข็นแบบเพลหาม

(ข้อ 2.4)



- ① ขารถเข็น
- ② ล้อหมุนได้อิสระ
- ③ ล้อแบบล้อรถจักรยาน
- ④ เพลหาม
- ⑤ กระจับปี่เสวตแชนอุปกรณ์ส่งผ่านของเหลวใช้ในการแพทย์

รถเข็นแบบเพลหามที่มีล้อหมุนได้อิสระ 2 ล้อ ล้อแบบล้อรถจักรยาน 2 ล้อ

รูปที่ 3 ตัวอย่างรถเข็นแบบเพลหาม (ต่อ)

(ข้อ 2.4)

4. ขนาดและเกณฑ์ความคลาดเคลื่อน

4.1 รถเข็น

- 4.1.1 ความกว้าง ไม่เกิน 800 มิลลิเมตร
- 4.1.2 ความยาว ไม่เกิน 2 000 มิลลิเมตร
- 4.1.3 ความสูง (800 ± 10) มิลลิเมตร
การวัดให้ปฏิบัติตามข้อ 9.2

4.2 พื้นเตียง

- 4.2.1 ความกว้าง ไม่น้อยกว่า 550 มิลลิเมตร
- 4.2.2 ความยาว ไม่น้อยกว่า 1 800 มิลลิเมตร
- 4.2.3 ความหนา ไม่น้อยกว่า 0.7 มิลลิเมตร
การวัดให้ปฏิบัติตามข้อ 9.2

4.3 เสาแขวนอุปกรณ์ส่งผ่านของเหลวใช้ในการแพทย์และช่องเสียบ

- 4.3.1 ขนาดเส้นผ่านศูนย์กลางภายนอกของเสาแขวนอุปกรณ์ส่งผ่านของเหลวใช้ในการแพทย์อยู่ในช่วง 16 มิลลิเมตร ถึง 19 มิลลิเมตร
- 4.3.2 ขนาดเส้นผ่านศูนย์กลางภายในของช่องเสียบเสาแขวนอุปกรณ์ส่งผ่านของเหลวใช้ในการแพทย์ $(21 + \frac{1}{0})$ มิลลิเมตร
การวัดให้ปฏิบัติตามข้อ 9.2

4.4 ล้อ

- 4.4.1 ล้อหมุนได้อิสระ ต้องมีขนาดเส้นผ่านศูนย์กลางนอก $(200 + \frac{4}{0})$ มิลลิเมตร หรือ $(250 + \frac{5}{0})$ มิลลิเมตร
- 4.4.2 ล้อแบบล้อรถจักรยาน ให้มีมิติตาม มอก.267 แบบ WO-3 ชื่อขนาด $26 \times 1 \frac{1}{2}$
- 4.4.3 ระยะห่างระหว่างล้อหมุนได้อิสระในแนวกว้าง ต้องไม่น้อยกว่า 500 มิลลิเมตร และในแนวยาว ต้องไม่น้อยกว่า 1 200 มิลลิเมตร

การวัดให้ปฏิบัติตามข้อ 9.2

4.5 ราวกันข้างเตียง (เฉพาะแบบเตียงปรับไม่ได้และแบบเตียงปรับได้)

ต้องยาวไม่น้อยกว่า 1 000 มิลลิเมตร และสูงไม่น้อยกว่า 350 มิลลิเมตร (วัดจากขอบเตียง)
การวัดให้ปฏิบัติตามข้อ 9.2

4.6 พนักพิง (เฉพาะแบบเตียงปรับได้)

ความยาวของพนักพิงต้องอยู่ในช่วง 550 มิลลิเมตร ถึง 600 มิลลิเมตร
การวัดให้ปฏิบัติตามข้อ 9.2

5. วัสดุและการทำ

- 5.1 โครงรถเข็น พื้นเตี้ย และส่วนประกอบอื่น ๆ (ยกเว้นล้อและส่วนประกอบที่เกี่ยวข้องกับล้อ) ต้องทำจาก เหล็กกล้าไร้สนิม มีส่วนประกอบทางเคมีเป็นร้อยละโดยน้ำหนักของนิกเกิล 8.00 ถึง 11.00 โครเมียม 18.00 ถึง 20.00 และคาร์บอนสูงสุด 0.03 (ชั้นคุณภาพ SUS 304L ตาม JIS G 4305 หรือ AISI 304 หรือเทียบเท่า)
การวิเคราะห์ส่วนประกอบทางเคมีให้ปฏิบัติตาม ASTM E 353 หรือวิธีวิเคราะห์อื่นที่เทียบเท่า
- 5.2 ล้อและส่วนประกอบที่เกี่ยวข้องกับล้อ
ต้องทำจากวัสดุไม่เป็นสนิม หรือมีการเคลือบผิว หรือมีการป้องกันสนิมด้วยวิธีอื่น เช่น มีฝาครอบป้องกันสนิม การทดสอบให้ทำโดยการตรวจพินิจ

6. คุณลักษณะที่ต้องการ

- 6.1 ลักษณะทั่วไป
- 6.1.1 มีล้อหมุนได้อิสระ 2 ล้อ และล้อแบบล้อรถจักรยาน 2 ล้อ หรือมีล้อหมุนได้อิสระทั้ง 4 ล้อ และล้อหมุนได้อิสระต้องเป็นล้อยางตัน
- 6.1.2 มีระบบล็อกล้อที่ล้อคู่หน้าเพื่อหยุดรถ มีกลไกบังคับที่สะดวกต่อการใช้งาน ซึ่งเมื่อล็อกล้อรถเข็นแล้ว ล้อที่ล็อกต้องไม่หมุนเมื่อเข็นให้เคลื่อนที่ กรณีที่มีล้อหมุนได้อิสระทั้ง 4 ล้อ ต้องมีระบบล็อกล้อเพื่อ บังคับทิศทางที่ล้อคู่หลัง ซึ่งเมื่อล็อกล้อแล้วต้องยังคงเข็นให้เคลื่อนที่ไปข้างหน้าได้
- 6.1.3 รถเข็นแบบเตี้ยปรับไม่ได้และแบบเตี้ยปรับได้ต้องมีราวกันข้างเตี้ยและมีระบบล็อก ซึ่งเมื่ออยู่ในตำแหน่ง ยกขึ้นใช้งานต้องล็อกได้
- 6.1.4 โครงสร้างและส่วนประกอบต่าง ๆ ต้องอยู่ในแนวระดับ ไม่เอียง ไม่โค้งงอ ไม่บิดตัว และไม่มีขอบคม ยกเว้นในส่วนที่ได้ออกแบบไว้เพื่อจุดประสงค์เฉพาะ ชิ้นส่วนทั้งหมดต้องไม่เป็นสนิม รอยเชื่อม ต้องเรียบร้อยและไม่แตกร้าว
- 6.1.5 ช่องเสียบเสาแขวนอุปกรณ์ส่งผ่านของเหลวใช้ในการแพทย์ ต้องมีระบบล็อกที่สามารถยึดเสาให้อยู่กับที่ได้ การทดสอบให้ทำโดยการตรวจพินิจ
- 6.2 ความแข็งแรงของรถเข็น
รถเข็นต้องทนต่อแรงกดได้โดยชิ้นส่วนโครงสร้างหรือจุดต่อโครงสร้างต้องไม่เสียหาย การทดสอบให้ปฏิบัติตามข้อ 9.3
- 6.3 ความแข็งแรงของล้อ
- 6.3.1 ล้อหมุนได้อิสระ
เมื่อทดสอบตามข้อ 9.4 แล้ว ล้อหมุนได้อิสระต้องหมุนได้โดยอิสระ แกนดุมล้อไม่หลวมหรือหลุด ยางต้องยังคงสภาพดี ไม่หลุดจากวงล้อ ชิ้นส่วนต่าง ๆ ต้องไม่แตก ไม่ร้าว หรือไม่หลุดล่อน

6.3.2 ล้อแบบล้อรถจักรยาน

6.3.2.1 ระยะเบี่ยงเบน

เมื่อทดสอบตามข้อ 9.5.1 แล้ว ระยะเบี่ยงเบนตามแนวข้างและระยะเบี่ยงเบนตามแนวรัศมีของล้อแบบล้อรถจักรยาน ต้องไม่เกิน 2 มิลลิเมตร

6.3.2.2 ความทนแรงกดของวงล้อแบบล้อรถจักรยาน

เมื่อทดสอบตามข้อ 9.5.2 แล้ว เส้นผ่านศูนย์กลางจะเปลี่ยนไปจากเดิมได้ไม่เกิน ± 1 มิลลิเมตร

6.4 ความแข็งแรงของกันชนรอบตัวรถเข็น

กันชนรอบตัวรถเข็นต้องทำด้วยยางหรือพลาสติกที่มีความแข็ง (60 ± 5) IRHD

การทดสอบให้ปฏิบัติตาม ASTM D 2240

6.5 การลือกของที่ลือกปรับระดับศีรษะ (เฉพาะแบบเตียงปรับได้)

เมื่อทดสอบตามข้อ 9.6 แล้ว ระบบลือกต้องไม่เสียหาย

7. เครื่องหมายและฉลาก

7.1 ที่รถเข็นทุกคัน อย่างน้อยต้องมีเลข อักษร หรือเครื่องหมาย แจ้งรายละเอียดต่อไปนี้ให้เห็นได้ง่าย ชัดเจน

(1) ชื่อผลิตภัณฑ์ตามมาตรฐานนี้

(2) แบบ

(3) เดือน ปีที่ทำ

(4) ชื่อผู้ทำหรือโรงงานที่ทำ หรือเครื่องหมายการค้าที่จดทะเบียน

ในกรณีที่ใช้ภาษาต่างประเทศ ต้องมีความหมายตรงกับภาษาไทยที่กำหนดไว้ข้างต้น

8. การชักตัวอย่างและเกณฑ์ตัดสิน

8.1 การชักตัวอย่างและเกณฑ์ตัดสิน ให้เป็นไปตามภาคผนวก ก.

9. การทดสอบ

9.1 ข้อกำหนดทั่วไป

9.1.1 ให้ใช้วิธีทดสอบที่กำหนดในมาตรฐานนี้หรือวิธีอื่นใดที่ให้ผลเทียบเท่า ในกรณีที่มีข้อโต้แย้งให้ใช้วิธีที่กำหนดในมาตรฐานนี้เป็นวิธีตัดสิน

9.2 การทดสอบขนาดและเกณฑ์ความคลาดเคลื่อน

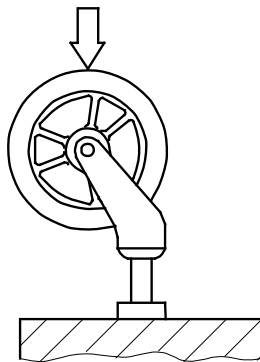
9.2.1 ขนาดของรถเข็น ให้ใช้เครื่องวัดที่มีความละเอียดไม่น้อยกว่า 1 มิลลิเมตร วัดความกว้างและความยาวของรถเข็น

9.2.2 พื้นเตียง ให้ใช้เครื่องวัดที่มีความละเอียดไม่น้อยกว่า 1 มิลลิเมตร วัดความกว้างและความยาวของพื้นเตียง และให้ใช้เครื่องวัดที่มีความละเอียดไม่น้อยกว่า 0.01 มิลลิเมตร วัดความหนาของพื้นเตียง

9.2.3 เสาแขวนอุปกรณ์ส่งผ่านของเหลวและช่องเสียบ ให้ใช้เครื่องวัดที่มีความละเอียดไม่น้อยกว่า 1 มิลลิเมตร วัดเส้นผ่านศูนย์กลางภายนอกของเสาแขวนอุปกรณ์ส่งผ่านของเหลวใช้ในการแพทย์ และเส้นผ่านศูนย์กลางภายในช่องเสียบ

- 9.2.4 ล้อ ให้ใช้เครื่องวัดที่มีความละเอียดไม่น้อยกว่า 1 มิลลิเมตร วัดเส้นผ่านศูนย์กลางภายนอกของล้อหมุนได้อิสระ มิติของล้อแบบล้อรถจักรยาน และระยะห่างระหว่างล้อหมุนได้อิสระในแนวกว้าง
- 9.2.5 รวากันข้างเตียงและพนักพิง ให้ใช้เครื่องวัดที่มีความละเอียดไม่น้อยกว่า 1 มิลลิเมตร วัดความยาวและความสูงของรวากันข้างเตียง (เฉพาะแบบเตียงปรับไม่ได้และแบบเตียงปรับได้) และความยาวของพนักพิง (เฉพาะแบบเตียงปรับได้)
- 9.3 การทดสอบความแข็งแรงของรถเข็น
ใช้วัสดุแข็งแรงงอได้พื้นเตียง กดพื้นเตียงด้วยแรง 2 100 นิวตัน เป็นเวลา 30 นาที โดยกระจายแรงให้ทั่วแล้วตรวจพินิจชิ้นส่วนโครงสร้างและจุดต่อโครงสร้าง
- 9.4 การทดสอบล้อหมุนได้อิสระ
ใช้ตัวอย่างล้อหมุนได้อิสระจำนวน 1 ล้อ ทดสอบตามลำดับดังนี้
- 9.4.1 ความทนทานต่อภาระของล้อหมุนได้อิสระ
ยึดแกนตะเกียบของล้อหมุนได้อิสระให้อยู่กับที่ กดให้ได้แรง 2 000 นิวตัน ภายในเวลา 5 วินาที ถึง 10 วินาที ดังแสดงในรูปที่ 4 แล้วตรวจพินิจ

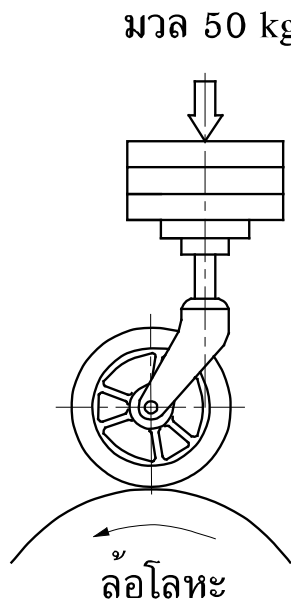
แรง 2 000 N



รูปที่ 4 การทดสอบความทนทานต่อภาระของล้อหมุนได้อิสระ
(ข้อ 9.4.1)

9.4.2 ความคงทนในการเคลื่อนที่บนพื้นเรียบของล้อหมุนได้อิสระ

วางมวล 50 กิโลกรัม บนก้านล้อหมุนได้อิสระ ดังแสดงในรูปที่ 5 แล้วให้ล้อหมุนได้อิสระหมุนบนล้อโลหะอย่างต่อเนื่อง ด้วยอัตราเร็ว 20 กิโลเมตรต่อชั่วโมง เป็นระยะทาง 50 กิโลเมตร แล้วตรวจพินิจ

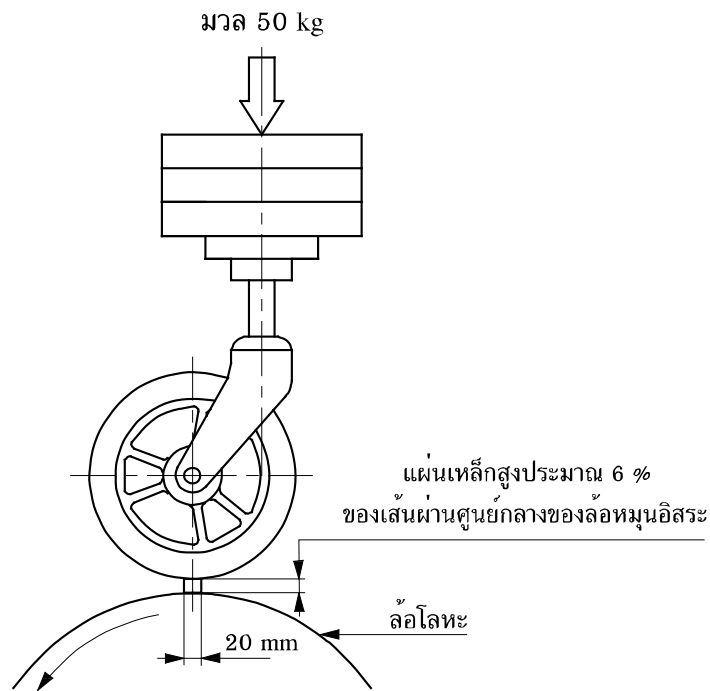


รูปที่ 5 การทดสอบความคงทนในการเคลื่อนที่บนพื้นเรียบของล้อหมุนได้อิสระ
(ข้อ 9.4.2)

9.4.3 ความคงทนในการเคลื่อนที่บนพื้นไม่เรียบของล้อหมุนได้อิสระ

9.4.3.1 ติดแผ่นเหล็กกว้างประมาณ 20 มิลลิเมตร สูงประมาณร้อยละ 6 ของเส้นผ่านศูนย์กลางภายนอกของล้อหมุนได้อิสระบนล้อโลหะให้แน่นในตำแหน่งที่เมื่อล้อหมุนไปได้ 1 เมตร ล้อหมุนได้อิสระต้องกระแทกแผ่นเหล็กไม่เกิน 2 ครั้ง ติดตั้งล้อหมุนได้อิสระบนล้อโลหะ โดยวางมวล 50 กิโลกรัมบนก้านล้อหมุนอิสระ ดังแสดงในรูปที่ 6

9.4.3.2 หมุนล้อโลหะด้วยอัตราเร็วคงที่ 1.5 กิโลเมตรต่อชั่วโมง ให้ล้อหมุนได้อิสระหมุนบนล้อโลหะอย่างต่อเนื่องให้มีการกระแทกระหว่างล้อหมุนได้อิสระกับแผ่นเหล็ก $(3\ 000 + 20)$ ครั้ง นำมวลออกแล้วตรวจพินิจ



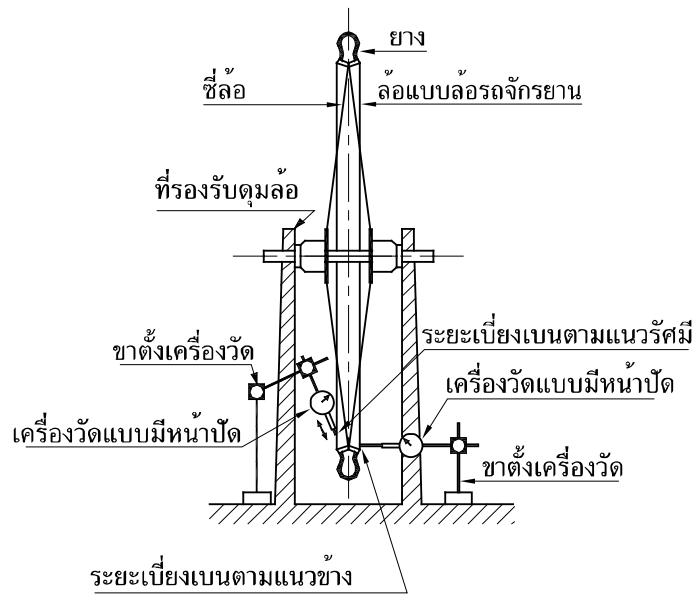
รูปที่ 6 การทดสอบความคงทนในการเคลื่อนที่บนพื้นไม่เรียบของล้อหมุนได้อิสระ
(ข้อ 9.4.3.1)

9.5 การทดสอบล้อรถแบบล้อรถจักรยาน

ใช้ตัวอย่างล้อรถแบบล้อรถจักรยาน 1 ล้อ ทดสอบตามลำดับดังนี้

9.5.1 ระยะเบี่ยงเบน

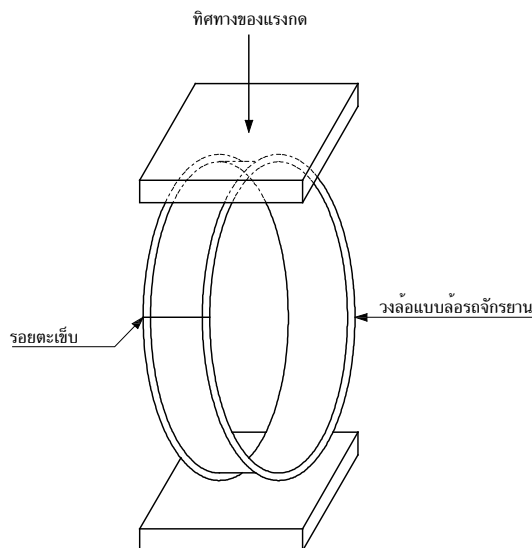
ติดตั้งล้อแบบล้อรถจักรยานตัวอย่างบนแท่นทดสอบ ดังแสดงในรูปที่ 7 โดยมีเครื่องวัดแบบมีหน้าปัด 2 เครื่อง วัดระยะเบี่ยงเบนตามแนวข้างและระยะเบี่ยงเบนตามแนวรัศมีได้ในขณะเดียวกันหมุนวงล้อแบบล้อรถจักรยานอย่างช้า ๆ 1 รอบ แล้วอ่านค่าระยะเบี่ยงเบนตามแนวข้าง และระยะเบี่ยงเบนตามแนวรัศมีที่ขอบล้อ (rim) จากหน้าปัดของเครื่องวัด



รูปที่ 7 การทดสอบระยะเบี่ยงเบนของล้อแบบล้อรถจักรยาน
(ข้อ 9.5.1)

9.5.2 ความทนแรงกดของวงล้อแบบล้อรถจักรยาน

กดตัวอย่างวงล้อแบบล้อรถจักรยานที่ตำแหน่งตั้งฉากกับรอยตะเข็บด้วยแรง 500 นิวตัน ดังแสดงในรูปที่ 8 เป็นเวลา 2 นาที ตรวจสอบเส้นผ่านศูนย์กลางของวงล้อแบบล้อรถจักรยานที่เปลี่ยนไปจากเดิมด้วยเครื่องวัดที่อ่านค่าได้ละเอียดไม่น้อยกว่า 1 มิลลิเมตร



รูปที่ 8 การทดสอบการทนแรงกดของวงล้อแบบล้อรถจักรยาน
(ข้อ 9.5.2)

9.6 การทดสอบการลื่นของที่ลื่นปรับระดับศีรษะ (เฉพาะแบบเตียงปรับได้)

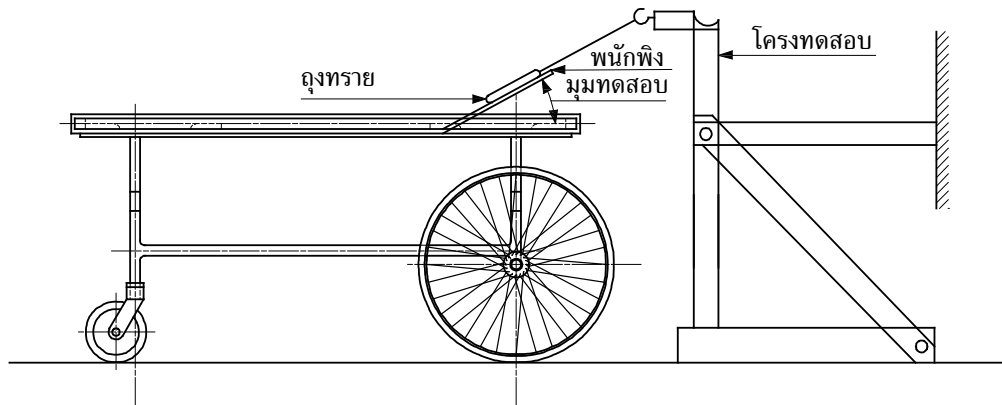
9.6.1 เครื่องมือ

9.6.1.1 โครงทดสอบ ตัวอย่างดังแสดงในรูปที่ 9

9.6.1.2 ถูทราย ขนาด 300 มิลลิเมตร × 300 มิลลิเมตร มวล 20 กิโลกรัม

9.6.2 วิธีทดสอบ

9.6.2.1 จัดการทดสอบตามรูปที่ 9 โดยยึดตัวอย่างรถเข็นให้อยู่กับที่ ปรับที่ลื่นปรับระดับศีรษะ 3 ระดับ คือ มุมสูงสุด กลาง และต่ำสุด แต่ละระดับให้ปล่อยถูทรายกระแทกบริเวณกึ่งกลางพนักพิง ด้วยแรงโมเมนต์ 150 นิวตันเมตร หลังกระแทกแต่ละระดับให้ตรวจพินิจระบบลื่นของที่ลื่นปรับระดับศีรษะ



รูปที่ 9 การทดสอบการลื่นของที่ลื่นปรับระดับศีรษะ
(ข้อ 9.6.1 และข้อ 9.6.2.1)

ภาคผนวก ก.

การชักตัวอย่างและเกณฑ์ตัดสิน

(ข้อ 8.1)

- ก.1 รุ่น ในที่นี้ หมายถึง รถเช่นแบบเดียวกัน ที่ทำหรือส่งมอบหรือซื้อขายในระยะเวลาเดียวกัน
- ก.2 การชักตัวอย่างและการยอมรับ ให้เป็นไปตามแผนการชักตัวอย่างที่กำหนดต่อไปนี้ หรืออาจใช้แผนการชักตัวอย่างอื่นที่เทียบเท่ากันทางวิชาการกับแผนที่กำหนดไว้
- ก.2.1 การชักตัวอย่างและการยอมรับสำหรับการทดสอบขนาดและเกณฑ์ความคลาดเคลื่อน ลักษณะทั่วไป ความแข็งแรงของรถเข็น ความแข็งแรงของกันชนรอบตัวรถเข็น และการล็อกของที่ล็อกปรับระดับ ศีรษะ (เฉพาะแบบเตียงปรับได้)
- ก.2.1.1 ให้ชักตัวอย่างโดยวิธีสุ่มจากรุ่นเดียวกัน จำนวน 1 คัน นำไปทดสอบขนาดและเกณฑ์ความคลาดเคลื่อน และลักษณะทั่วไป ก่อน แล้วจึงทดสอบความแข็งแรงของรถเข็น ความแข็งแรงของกันชนรอบตัวรถเข็น และการล็อกของที่ล็อกปรับระดับศีรษะ (เฉพาะแบบเตียงปรับได้) ตามลำดับ
- ก.2.1.2 ตัวอย่างต้องเป็นไปตามข้อ 4. ข้อ 6.1 ข้อ 6.2 ข้อ 6.4 และข้อ 6.5 จึงจะถือว่ารถเข็นรุ่นนั้นเป็นไปตามเกณฑ์ที่กำหนด
- ก.2.2 การชักตัวอย่างและการยอมรับสำหรับการทดสอบวัสดุและการทำ
- ก.2.2.1 ให้ชักตัวอย่างวัสดุที่ใช้ทำโครงรถเข็นและพื้นเตียง โดยวิธีสุ่มอย่างละ 1 ชิ้น
- ก.2.2.2 ตัวอย่างต้องเป็นไปตามข้อ 5.1 จึงจะถือว่ารถเข็นรุ่นนั้นเป็นไปตามเกณฑ์ที่กำหนด
- ก.2.3 การชักตัวอย่างและการยอมรับสำหรับการทดสอบความแข็งแรงของล้อ
- ก.2.3.1 ให้ชักตัวอย่างล้อหมุนได้อิสระและล้อแบบล้อรถจักรยานโดยวิธีสุ่มจากล้อที่ใช้ทำรถเข็นรุ่นเดียวกัน จำนวนอย่างละ 1 ล้อ
- ก.2.3.2 ตัวอย่างต้องเป็นไปตามข้อ 6.3 จึงจะถือว่ารถเข็นรุ่นนั้นเป็นไปตามเกณฑ์ที่กำหนด
- ก.3 เกณฑ์ตัดสิน
- ตัวอย่างรถเข็นและวัสดุที่ใช้ทำต้องเป็นไปตามข้อ ก.2.1.2 ข้อ ก.2.2.2 และข้อ ก.2.3.2 ทุกข้อ จึงจะถือว่ารถเข็นรุ่นนั้นเป็นไปตามมาตรฐานผลิตภัณฑ์อุตสาหกรรมนี้