

มาตรฐานผลิตภัณฑ์อุตสาหกรรม

THAI INDUSTRIAL STANDARD

มอก. 1703 เล่ม 2 – 2541

ISO 10555-2 : 1996

สายอินทราเวสคิวลาร์ปราศจากเชื้อชนิดใช้ครั้งเดียว

เล่ม 2 สายแอนจิโอกราฟิค

STERILE, SINGLE-USE INTRAVASCULAR CATHETERS-

PART 2 : ANGIOGRAPHIC CATHETERS

สำนักงานมาตรฐานผลิตภัณฑ์อุตสาหกรรม

กระทรวงอุตสาหกรรม

ICS 11.040.20

ISBN 974-608-094-6

มาตรฐานผลิตภัณฑ์อุตสาหกรรม
สายอินทราเวสคิวลาร์ปราศจากเชื้อชนิดใช้ครั้งเดียว

เล่ม 2 สายแอนจิโอกราฟิค

มอก. 1703 เล่ม 2 – 2541

สำนักงานมาตรฐานผลิตภัณฑ์อุตสาหกรรม
กระทรวงอุตสาหกรรม ถนนพระรามที่ 6 กรุงเทพฯ 10400
โทรศัพท์ 2023300

ประกาศในราชกิจจานุเบกษา ฉบับประกาศทั่วไป เล่ม 117 ตอนที่ 54ง
วันที่ 6 กรกฎาคม พุทธศักราช 2543

คณะกรรมการวิชาการคณะที่ 646
มาตรฐานวัสดุอุปกรณ์ที่ฝังในทางศัลยกรรม

1. ผู้แทนสำนักงานคณะกรรมการอาหารและยา
2. ผู้แทนคณะแพทยศาสตร์โรงพยาบาลรามาธิบดี
3. ผู้แทนคณะแพทยศาสตร์ศิริราชพยาบาล
4. ผู้แทนคณะวิศวกรรมศาสตร์ สถาบันเทคโนโลยีพระจอมเกล้าเจ้าคุณทหารลาดกระบัง
5. ผู้แทนราชวิทยาลัยศัลยแพทย์แห่งประเทศไทย
6. ผู้แทนโรงพยาบาลพระมงกุฎเกล้า
7. ผู้แทนสมาคมออร์โธปิดิกส์แห่งประเทศไทย
8. ผู้แทนสมาคมผู้ผลิตและจำหน่ายเครื่องมือแพทย์ไทย
9. ผู้แทนวชิรพยาบาล
10. ผู้แทนสถาบันวิจัยโลหะและวัสดุ จุฬาลงกรณ์มหาวิทยาลัย
11. ศาสตราจารย์นายแพทย์อดิเรก จิระพงศ์
12. ผู้แทนสำนักงานมาตรฐานผลิตภัณฑ์อุตสาหกรรม เป็นกรรมการและเลขานุการ

มาตรฐานผลิตภัณฑ์อุตสาหกรรม สายอินทราเวสคูลาร์ปราศจากเชื้อชนิดใช้ครั้งเดียว เล่ม 2 สายแองจิโอกราฟิก นี้
รับ ISO 10555-2:1996 Sterile, Single-use intravascular catheters-Part 2 : Angiographic catheters มาใช้ใน
ระดับเหมือนกันทุกประการ (identical) โดยใช้ ISO ฉบับภาษาอังกฤษเป็นหลัก
มาตรฐานผลิตภัณฑ์อุตสาหกรรมนี้กำหนดขึ้นเพื่อให้ทันกับความต้องการของผู้ใช้และจักได้แปลเป็นภาษาไทยในโอกาส
อันสมควร หากมีข้อสงสัยโปรดติดต่อสอบถามที่สำนักงานมาตรฐานผลิตภัณฑ์อุตสาหกรรม

คณะกรรมการมาตรฐานผลิตภัณฑ์อุตสาหกรรมได้พิจารณามาตรฐานนี้แล้ว เห็นสมควรเสนอรัฐมนตรีประกาศตาม
มาตรา 15 แห่งพระราชบัญญัติมาตรฐานผลิตภัณฑ์อุตสาหกรรม พ.ศ. 2511



ประกาศกระทรวงอุตสาหกรรม

ฉบับที่ 2610 (พ.ศ. 2542)

ออกตามความในพระราชบัญญัติมาตรฐานผลิตภัณฑ์อุตสาหกรรม

พ.ศ. 2511

เรื่อง กำหนดมาตรฐานผลิตภัณฑ์อุตสาหกรรม

สายอินทราแอสคิวลาร์ปราศจากเชื้อชนิดใช้ครั้งเดียว

เล่ม 2 สายแอนจิโอกราฟิค

อาศัยอำนาจตามความในมาตรา 15 แห่งพระราชบัญญัติมาตรฐานผลิตภัณฑ์อุตสาหกรรม พ.ศ. 2511 รัฐมนตรีว่าการกระทรวงอุตสาหกรรมออกประกาศกำหนดมาตรฐานผลิตภัณฑ์อุตสาหกรรม สายอินทราแอสคิวลาร์ปราศจากเชื้อชนิดใช้ครั้งเดียว เล่ม 2 สายแอนจิโอกราฟิค มาตรฐานเลขที่ มอก. 1703 เล่ม 2-2541 ไว้ ดังมีรายการละเอียดต่อท้ายประกาศนี้

ประกาศ ณ วันที่ 16 พฤศจิกายน พ.ศ. 2542

สุวัจน์ ลิปตพัลลภ

รัฐมนตรีว่าการกระทรวงอุตสาหกรรม

มาตรฐานผลิตภัณฑ์อุตสาหกรรม

สายอินทราเวสคิวลาร์ปราศจากเชื้อชนิดใช้ครั้งเดียว

เล่ม 2 สายแองจิโอกราฟิก

มาตรฐานผลิตภัณฑ์อุตสาหกรรมนี้กำหนดขึ้นโดยรับ ISO 10555-2:1996 Sterile, single-use intravascular catheters—Part 2: Angiographic catheters มาใช้ในระดับเหมือนกันทุกประการ (identical) โดยใช้ ISO ฉบับภาษาอังกฤษเป็นหลัก

มาตรฐานผลิตภัณฑ์อุตสาหกรรมนี้กำหนดคุณลักษณะที่ต้องการเฉพาะสำหรับสายแองจิโอกราฟิก (angiographic catheters) ที่ทำให้ปราศจากเชื้อชนิดใช้ครั้งเดียว ที่ใช้ฉีดของเหลวเข้าไปในเส้นเลือดดำ โดยกำหนดบทนิยาม ขนาดระบุคุณลักษณะที่ต้องการเฉพาะ (คุณลักษณะทั่วไปกำหนดไว้ใน มอก. 1703 เล่ม 1) คือ การตรวจทางรังสี คุณลักษณะทางฟิสิกส์ คือ รูปร่างของปลายสายด้านที่สอดใส่เข้าไปในร่างกายของคนไข้ การปราศจากการรั่วซึมและความเสียหายภายใต้ภาวะความดันสูง พร้อมวิธีทดสอบ และตำแหน่งของรูเปิดด้านข้าง นอกจากนี้ยังกำหนดข้อมูลที่ต้องแสดงไว้ที่เครื่องหมายและฉลาก

Sterile, single-use intravascular catheters —

Part 2: Angiographic catheters

1 Scope

This part of ISO 10555 specifies requirements for angiographic catheters supplied in the sterile condition, and intended for single use.

NOTE 1 Attention is drawn to ISO 11070, which specifies requirements for accessory devices for use with intravascular catheters.

2 Normative reference

The following standards contain provisions which, through reference in this text, constitute provisions of this part of ISO 10555. At the time of publication, the edition indicated were valid. All standards are subject to revision, and parties to agreements based on this part of ISO 10555 are encouraged to investigate the possibility of applying the most recent editions of the standards indicated below. Members of IEC and ISO maintain registers of currently valid International Standards.

ISO 10555-1:1995, *Sterile, single-use intravascular catheters — Part 1: General requirements.*

3 Definitions

For the purposes of this part of ISO 10555, the definitions given in ISO 10555-1 and the following definitions apply.

3.1 angiographic catheter: Intravascular catheter used for the injection or infusion of contrast media and/or fluids and which may be used for pressure measurements and to obtain blood samples.

3.2 distal end configuration: Shape of the catheter which is designed to facilitate its manual manipulation through the cardiovascular system and the placement of the tip in the location chosen for the angiographic procedures.

4 Requirements

4.1 General

Unless otherwise specified in this part of ISO 10555, catheters shall comply with ISO 10555-1.

4.2 Radio-detectability

The catheter shall be radio-detectable.

NOTE 2 At the time of publication of this part of ISO 10555, there is no acceptable, validated test method to determine radio-detectability. An approved test method for producing a value of radio-detectability will be established. Until that time, a manufacturer may label his product "radio-opaque" provided he can support this claim by demonstrating that he has an appropriate method for showing radio-opacity.

4.3 Designation of nominal size

The nominal size of the catheter shall be designated in accordance with ISO 10555-1 and also by the diameter of the largest guidewire that can be used with the catheter. If the inside diameter of the catheter is additionally designated, it shall be expressed in millimetres, rounded down to the nearest 0,1 mm.

4.4 Physical requirements

4.4.1 Tip configuration

In order to minimize trauma to vessels during use, the tip of the distal end should be smooth, rounded, tapered or similarly finished.

4.4.2 Freedom from leakage and damage under high static pressure conditions

When tested as described in annex A, there shall be no liquid leakage from the catheter and no visible signs of damage. There shall be no permanent deformation of the catheter shaft sufficient to prevent the free movement of a ring gauge over the tested portion of the catheter.

4.4.3 Side holes

The design, number and positioning of side holes should be such as to minimize adverse effects on the catheter and trauma to the tissues.

4.5 Information to be supplied by the manufacturer

Information supplied by the manufacturer shall comply with ISO 10555-1 and shall also include the following:

- nominal size of the catheter, as designated in 4.3;
- depiction or description of the distal end configuration, if not identifiable through the package;
- maximum rated injection pressure, expressed in kilopascals (kPa), as determined under dynamic test conditions.

NOTES

3 The time for which the catheter can withstand the maximum rated pressure may also be given.

4 Units of measurement systems other than those specified in this part of ISO 10555 may additionally be used.

Annex A (normative)

Test for freedom from leakage and damage under high static pressure conditions

A.1 Principle

The catheter is connected via its hub or proximal end to a source of hydraulic pressure. Pressure is applied for a fixed time, and the specimen examined for rupture and leakage under pressure, and for evidence of leakage, damage or distortion after the pressure is removed.

A.2 Apparatus

A.2.1 Hydraulic pressure-generating device, which uses only liquid as a pressurizing fluid and maintains its temperature at $(37 \pm 2) ^\circ\text{C}$.

A.2.2 Leak-proof connector.

A.2.3 Locking device, for securing the catheter to the connector (A.2.2).

A.2.4 Means of occluding the catheter, for example a clamp.

A.2.5 Ring gauges for each size of catheter, each having an inside diameter 10 % greater than the nominal outside diameter of the catheter shaft.

NOTE 5 The general arrangement of the apparatus is shown in figure A.1. The apparatus for generating and controlling the pressure is not shown in detail, as it may vary in design, complexity and degree of automation.

A.3 Test procedure

WARNING — It is essential that precautions and safeguards be taken to protect the test operator from the consequences of failure of the pressurized system and the resulting escape of liquid under high pressure.

A.3.1 Start the filtration system (see figure A.1), if fitted.

A.3.2 Bring the pressurized liquid and the catheter to a temperature of $(37 \pm 2) ^\circ\text{C}$, and maintain this temperature throughout the test.

A.3.3 Attach the free end of the hub of the catheter to the connector (A.2.2), securing it with the locking device (A.2.3).

A.3.4 Ensure the air is displaced from the catheter by the liquid, then occlude the catheter at a distance of approximately one-half its effective length from the catheter hub, using the clamp (A.2.4).

A.3.5 Check the hydraulic circuit for integrity and freedom from leaks.

A.3.6 Adjust the pressure-generating device (A.2.1) so that it will apply the maximum rated pressure stated by the manufacturer of the catheter under test for a time of 2 s or the maximum time stated by the manufacturer of the catheter under test, whichever is longer.

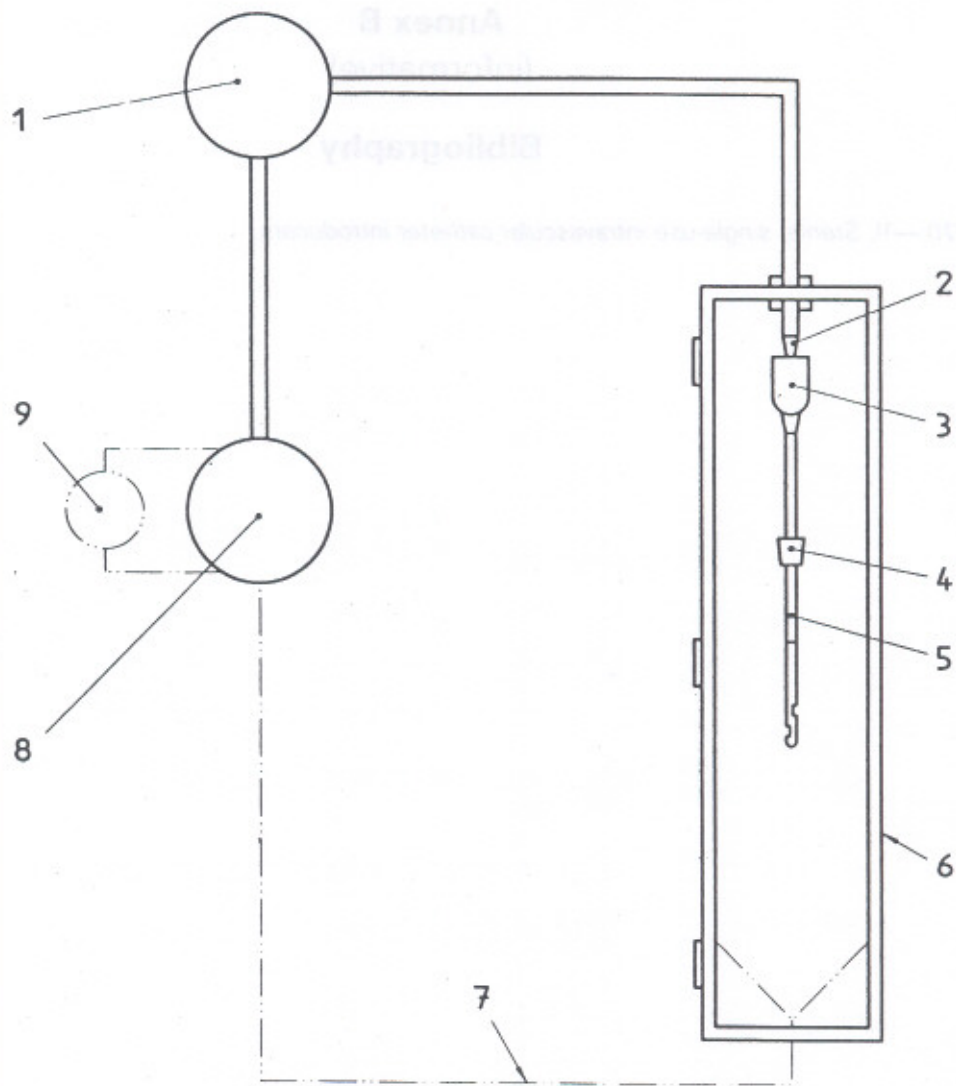
A.3.7 Apply the selected pressure for the selected time.

A.3.8 While the pressure is being applied, inspect the catheter for rupture and leakage (i.e. formation of one or more falling drops of liquid). After the pressure has been removed, disconnect the catheter from the test apparatus and examine it for damage, rupture or evidence of leakage. Attempt to pass the ring gauge freely along the test portion of the catheter shaft.

A.4 Test report

The test report shall include the following information:

- identity of the catheter;
- rated pressure and pressurization time used;
- whether leakage occurred from the test portion of the catheter;
- whether the test portion of the catheter was damaged or ruptured;
- whether the ring gauge could be passed freely along the tested portion of the catheter shaft.



Key

- 1 Hydraulic pressure generator and control system (A.2.1)
- 2 Connector (A.2.2)
- 3 Locking device (A.2.3)
- 4 Clamp or plug (A.2.4)
- 5 Catheter under test
- 6 Example of test chamber
- 7 Spent liquid return (optional)
- 8 Reservoir for pressurizing liquid
- 9 Filtration system (optional)

Figure A.1 — General arrangement of test apparatus for assessing freedom from leakage and damage under high static pressure conditions

Annex B
 (informative)

Bibliography

- [1] ISO 11070:—¹⁾, *Sterile, single-use intravascular catheter introducers.*



Figure A.1 — General arrangement of test apparatus for assessing freedom from leakage and damage under high static pressure conditions

1) To be published.