



มาตรฐานผลิตภัณฑ์อุตสาหกรรม

THAI INDUSTRIAL STANDARD

มอก. 1703 เล่ม 3 – 2541

ISO 10555-3 : 1996

สายอินทราเวสคิวลาร์ปราศจากเชื้อชนิดใช้ครั้งเดียว

เล่ม 3 สายเซ็นทรัลเวโนส

STERILE, SINGLE-USE INTRAVASCULAR CATHETERS-

PART 3 : CENTRAL VENOUS CATHETERS

สำนักงานมาตรฐานผลิตภัณฑ์อุตสาหกรรม

กระทรวงอุตสาหกรรม

ICS 11.040.20

ISBN 974-608-095-4

มาตรฐานผลิตภัณฑ์อุตสาหกรรม
สายอินทราเวสคิวลาร์ปราศจากเชื้อชนิดใช้ครั้งเดียว

เล่ม 3 สายเซ็นทรัลวีนัส

มอก. 1703 เล่ม 3 – 2541

สำนักงานมาตรฐานผลิตภัณฑ์อุตสาหกรรม
กระทรวงอุตสาหกรรม ถนนพระรามที่ 6 กรุงเทพฯ 10400
โทรศัพท์ 2023300

ประกาศในราชกิจจานุเบกษา ฉบับประกาศทั่วไป เล่ม 117 ตอนที่ 54ง
วันที่ 6 กรกฎาคม พุทธศักราช 2543

คณะกรรมการวิชาการคณะที่ 646

มาตรฐานวัสดุอุปกรณ์ที่ฝังในทางศัลยกรรม

1. ผู้แทนสำนักงานคณะกรรมการอาหารและยา
2. ผู้แทนคณะแพทยศาสตร์โรงพยาบาลรามาธิบดี
3. ผู้แทนคณะแพทยศาสตร์ศิริราชพยาบาล
4. ผู้แทนคณะวิศวกรรมศาสตร์ สถาบันเทคโนโลยีพระจอมเกล้าเจ้าคุณทหารลาดกระบัง
5. ผู้แทนราชวิทยาลัยศัลยแพทย์แห่งประเทศไทย
6. ผู้แทนโรงพยาบาลพระมงกุฎเกล้า
7. ผู้แทนสมาคมออร์โธปิดิกส์แห่งประเทศไทย
8. ผู้แทนสมาคมผู้ผลิตและจำหน่ายเครื่องมือแพทย์ไทย
9. ผู้แทนวชิรพยาบาล
10. ผู้แทนสถาบันวิจัยโลหะและวัสดุ จุฬาลงกรณ์มหาวิทยาลัย
11. ศาสตราจารย์นายแพทย์อดิเรก จิระพงศ์
12. ผู้แทนสำนักงานมาตรฐานผลิตภัณฑ์อุตสาหกรรม เป็นกรรมการและเลขานุการ

กระทรวงสาธารณสุข กรุงเทพมหานคร

00401 ถนนพญาไท กรุงเทพมหานคร 10000

088202 โทรสาร

1-6 ถึง 711 โทร: 0-2-616-1111 โทรสาร: 0-2-616-1112

2522 โทรสาร: 0-2-616-1112

มาตรฐานผลิตภัณฑ์อุตสาหกรรม สายอินทราเวสคิวลาร์ปราศจากเชื้อชนิดใช้ครั้งเดียว เล่ม 3 สายเซ็นทรัลเวินัส นี้ รับ ISO 10555-3:1996 Sterile, single-use intravascular catheters-Part 3 : Central venous catheters มาใช้ใน ระดับเหมือนกันทุกประการ (identical) โดยใช้ ISO ฉบับภาษาอังกฤษเป็นหลัก

มาตรฐานผลิตภัณฑ์อุตสาหกรรมนี้กำหนดขึ้นเพื่อให้ทันกับความต้องการของผู้ใช้และจักได้แปลเป็นภาษาไทยในโอกาสอันสมควร หากมีข้อสงสัยโปรดติดต่อสอบถามที่สำนักงานมาตรฐานผลิตภัณฑ์อุตสาหกรรม

คณะกรรมการมาตรฐานผลิตภัณฑ์อุตสาหกรรมได้พิจารณามาตรฐานนี้แล้ว เห็นสมควรเสนอรัฐมนตรีประกาศตาม มาตรา 15 แห่งพระราชบัญญัติมาตรฐานผลิตภัณฑ์อุตสาหกรรม พ.ศ. 2511



ประกาศกระทรวงอุตสาหกรรม

ฉบับที่ 2611 (พ.ศ. 2542)

ออกตามความในพระราชบัญญัติมาตรฐานผลิตภัณฑ์อุตสาหกรรม

พ.ศ. 2511

**เรื่อง กำหนดมาตรฐานผลิตภัณฑ์อุตสาหกรรม
สายอินทราแอสคิวลาร์ปราศจากเชื้อชนิดใช้ครั้งเดียว
เล่ม 3 สายเซ็นทรัลวินัส**

อาศัยอำนาจตามความในมาตรา 15 แห่งพระราชบัญญัติมาตรฐานผลิตภัณฑ์อุตสาหกรรม พ.ศ. 2511 รัฐมนตรีว่าการกระทรวงอุตสาหกรรมออกประกาศกำหนดมาตรฐานผลิตภัณฑ์อุตสาหกรรม สายอินทราแอสคิวลาร์ปราศจากเชื้อชนิดใช้ครั้งเดียว เล่ม 3 สายเซ็นทรัลวินัส มาตรฐานเลขที่ มอก. 1703 เล่ม 3-2541 ไว้ ดังมีรายการละเอียดต่อท้ายประกาศนี้

ประกาศ ณ วันที่ 16 พฤศจิกายน พ.ศ. 2542

สุวัจน์ ลิปตพัลลภ

รัฐมนตรีว่าการกระทรวงอุตสาหกรรม

มาตรฐานผลิตภัณฑ์อุตสาหกรรม สายอินทราเวสคิวลาร์ปราศจากเชื้อชนิดใช้ครั้งเดียว

เล่ม 3 สายเซ็นทรัลเวินัส

มาตรฐานผลิตภัณฑ์อุตสาหกรรมนี้กำหนดขึ้นโดยรับ ISO 10555-3:1996 Sterile, single-use intravascular catheters—Part 3: Central venous catheters มาใช้ในระดับเหมือนกันทุกประการ (identical) โดยใช้ ISO ฉบับภาษาอังกฤษเป็นหลัก

มาตรฐานผลิตภัณฑ์อุตสาหกรรมนี้กำหนดคุณลักษณะที่ต้องการเฉพาะสำหรับสายเซ็นทรัลเวินัส (central venous catheters) ที่ทำให้ปราศจากเชื้อชนิดใช้ครั้งเดียว ที่ใช้เป็นตัวนำของเหลวเข้าหรือดูดของเหลวออกจากระบบเส้นเลือดดำ (central venous system) เพื่อวัดความดันหรือการตรวจรายการอื่น ๆ โดยกำหนดบทนิยาม คุณลักษณะที่ต้องการเฉพาะ (คุณลักษณะทั่วไปกำหนดไว้ในมอก. 1703 เล่ม 1) คือ การตรวจทางรังสี รูปร่างของปลายสายด้านที่สอดใส่เข้าไปในร่างกายของคนไข้ ระยะที่แสดงขีดเครื่องหมายจากปลายสายด้านที่สอดใส่เข้าไปในร่างกายของคนไข้ การชี้บ่งตำแหน่งของแต่ละท่อของสายเซ็นทรัลเวินัส กรณีที่สายเซ็นทรัลเวินัสเป็นชนิดมีหลายท่อ (multilumen catheters) อัตราการไหลของน้ำผ่านแต่ละท่อของสายเซ็นทรัลเวินัส แรงที่ใช้ในการทำให้แตกหักเสียหาย และวิธีทดสอบคุณลักษณะที่ต้องการเฉพาะ นอกจากนี้ยังกำหนดข้อมูลที่ต้องแสดงไว้ที่เครื่องหมายและฉลาก

Sterile, single-use intravascular catheters —

Part 3:

Central venous catheters

1 Scope

This part of ISO 10555 specifies requirements for central venous catheters supplied in the sterile condition, and intended for single use.

NOTE 1 Attention is drawn to ISO 11070, which specifies requirements for accessory devices for use with intravascular catheters.

2 Normative references

The following standards contain provisions which, through reference in this text, constitute provisions of this part of ISO 10555. At the time of publication, the editions indicated were valid. All standards are subject to revision, and parties to agreements based on this part of ISO 10555 are encouraged to investigate the possibility of applying the most recent editions of the standards indicated below. Members of IEC and ISO maintain registers of currently valid International Standards.

ISO 594-1:1986, *Conical fittings with a 6 % (Luer) taper for syringes, needles and certain other medical equipment — Part 1: General requirements.*

ISO 10555-1:1995, *Sterile, single-use intravascular catheters — Part 1: General requirements.*

3 Definitions

For the purposes of this part of ISO 10555, the definitions given in ISO 10555-1 and the following definition apply.

3.1 central venous catheter: Intravascular catheter, single- or multilumen, designed for introduction into, or withdrawal of liquids from, the central venous system and/or for pressure or other measurements.

NOTE 2 The catheter may have a fixation system which is part of the device.

4 Requirements

4.1 General

Catheters shall comply with ISO 10555-1, except for the force at break (see ISO 10555-1:1995, subclause 4.5), for which the requirements of subclause 4.7 of this part of ISO 10555 shall apply.

4.2 Radio-detectability

The catheter shall be radio-detectable.

NOTE 3 At the time of publication of this part of ISO 10555, there is no acceptable, validated test method to determine radio-detectability. An approved test method for producing a value of radio-detectability will be established. Until that time, a manufacturer may label his product "radio-opaque" provided he can support this claim by demonstrating that he has an appropriate method for showing radio-opacity.

4.3 Tip configuration

In order to minimize trauma to vessels during use, the tip of the distal end should be smooth, rounded, tapered or similarly finished.

4.4 Distance markings

If the catheter is provided with distance markings, the marking system shall indicate distance from the distal end. From the first mark, the distance between marks shall not exceed 5 cm.

NOTE 4 It is recommended that the distance marks be 1 cm apart on that portion of the catheter likely to be of importance to the user in positioning the catheter and monitoring catheter migration.

4.5 Lumen markings

For multilumen catheters, identification of each lumen shall be apparent to the user.

4.6 Flowrate

When tested in accordance with annex A, the flowrate for each lumen shall be between 80 % and 125 % of that stated by the manufacturer for catheters of nominal outside diameter less than 1,0 mm or between 90 % and 115 % of that stated by the manufacturer for catheters of nominal outside diameter 1,0 mm or greater.

4.7 Force at break

4.7.1 For catheters having a tip of softer durometer material or of different construction to the shaft and not exceeding 20 mm in length, the minimum force at break of the tip shall be as given in table 1 when tested in accordance with the method given in annex B of ISO 10555-1:1995.

The minimum force at break of all other parts of such catheters shall comply with ISO 10555-1:1995, subclause 4.5.

4.7.2 The minimum force at break of all parts of catheters other than those to which 4.7.1 applies shall comply with ISO 10555-1:1995, subclause 4.5.

Table 1 — Minimum force at break of soft tips of length not exceeding 20 mm

Smallest outside diameter of catheter body mm	Minimum force at break N
$\geq 0,550$ and $< 0,75$	3
$\geq 0,75$ and $< 1,85$	4
$\geq 1,85$	5

4.8 Information to be supplied by the manufacturer

Information supplied by the manufacturer shall comply with ISO 10555-1 and shall also contain the following:

- if the catheter is provided with distance markings, a description of the marking system;
- flowrate for each lumen;
- maximum guidewire diameter, where applicable;
- if applicable, a warning against attempting to withdraw the catheter back through the needle.

NOTE 5 Units of measurement systems other than those specified in this part of ISO 10555 may additionally be used.

Annex A (normative)

Determination of flowrate through the catheter

A.1 Principle

Water is allowed to flow through the catheter and the amount of flow is measured either volumetrically or gravimetrically.

A.2 Reagent

Distilled or deionized water.

A.3 Apparatus

A.3.1 Constant-level tank, fitted with a delivery tube and a male 6 % (Luer) taper fitting complying with ISO 594-1, capable, when no test catheter is attached, of providing a flowrate of (525 ± 25) ml/min, and having a hydrostatic head height of $(1\ 000 \pm 5)$ mm.

An example of a suitable apparatus is shown in figure A.1.

A.3.2 Equipment for collecting and determining the mass or volume of the catheter efflux to an accuracy of $\pm 1\%$.

A.3.3 Timer, for measuring collection time.

A.4 Test procedure

A.4.1 Supply the constant-level tank (A.3.1) with water at (22 ± 2) °C. Fit the catheter to be tested to the male 6 % (Luer) taper fitting.

A.4.2 Start the water flowing through the catheter. Collect the efflux for a measured period of time (not less than 30 s) in a suitable vessel and determine its volume by means of a measuring cylinder or by weighing, assuming that the density of water equals $1\ 000\text{ kg/m}^3$.

A.4.3 Perform three determinations on each catheter lumen.

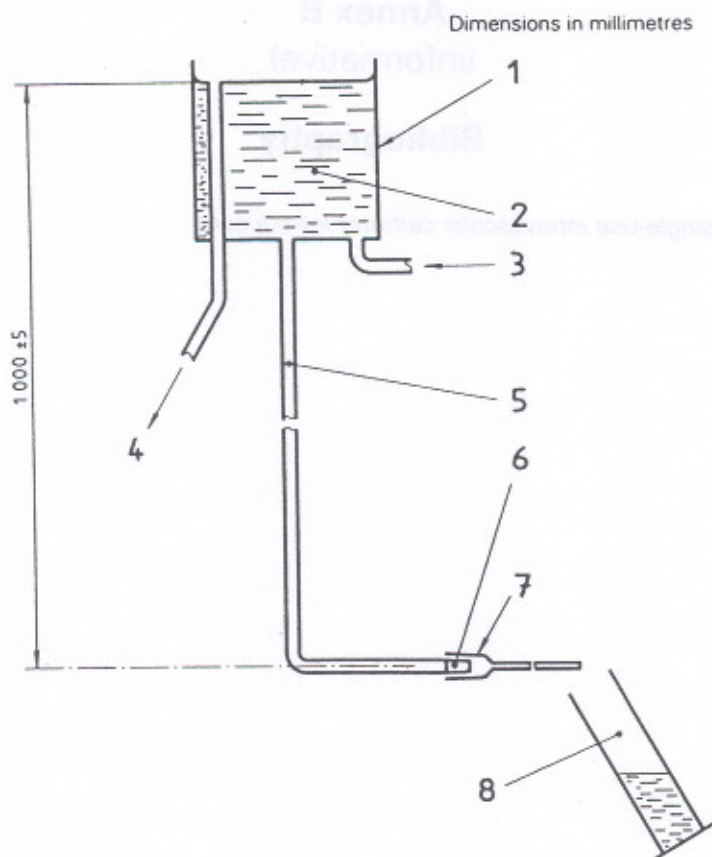
A.5 Expression of results

Calculate the arithmetic average of the three determinations and express it as water flowrate through the catheter, in millilitres per minute. Round the calculated average water flowrate to the nearest whole number of millilitres.

A.6 Test report

The test report shall include the following information:

- identity of the catheter;
- average flowrate, expressed in millilitres per minute, for each lumen.



Key

- 1 Constant-level tank
- 2 Distilled or deionized water
- 3 Inlet
- 4 Overflow
- 5 Delivery tube
- 6 Male 6 % (Luer) taper fitting
- 7 Catheter under test
- 8 Collecting/measuring vessel

Figure A.1 — Example of apparatus for determination of flowrate of water through catheter

Annex B
(informative)

Bibliography

- [1] ISO 11070:—¹⁾, *Sterile, single-use intravascular catheter introducers.*

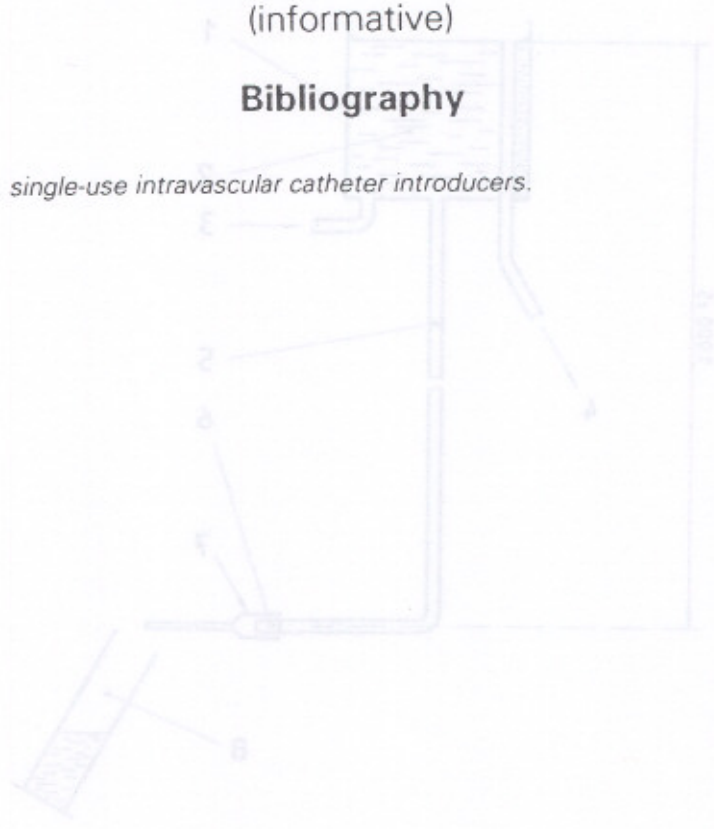


Figure A.1 — Example of apparatus for determination of flow rate of water through catheter